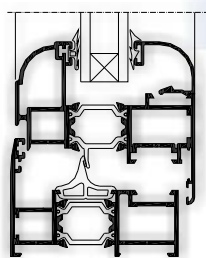
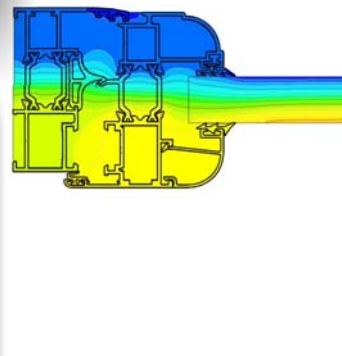


Especificaciones técnicas

Tipo	Abisagrada
	Doble escuadra
	Junta abierta con junta central
Medidas	
Cerco	71 mm.
Hoja	76 mm.
Montaje	
Cerco	Ingletado
Hoja	Ingletado
Peso máximo recomendado	
por hoja	75 Kg. (Practicable - 2 Bisagras)
	80 Kg. (Oscilo-Batiente)
Acritalamiento	
Medidas	Desde 7.5 mm. a 39,5 mm.
Juntas	EPDM
RPT.	Si, con varillas de Poliamida de 24,8 mm.
Herraje	Cámara Europea
Posibilidades constructivas	
	Perfil de Ventana
	Perfil de Balconera
	Oscilo-Batiente
	Solapa de 25 mm. y 30 mm.
	Vierteaguas, Condensación, Esquineros, ...
	No es recomendable fabricar hojas con una medida de hoja inferior a 400 mm

Diagrama de Isotermas



Stilo-76 RPT

Practicable de 71 mm.

Sección Marco.- 71 mm.
Hoja.- 76 mm.

Espesor acristalado
de 12,5 a 39,1 mm.

Prestaciones acústicas **32(-1,-4) dB**
Transmitancia térmica **3,0 W(m² K)**

Medidas **1230 x 1480**
Con Cajón Monoblock

Permeabilidad al aire **CLASE 4**
Estanqueidad al agua **CLASE E900**
Resistencia al viento **CLASE C 5**

Medidas **1600 x 2335**
Con Cajón Monoblock

Permeabilidad al aire **CLASE 4**
Estanqueidad al agua **CLASE E1200**
Resistencia al viento **CLASE C 2**

Con este nuevo catálogo, pretendemos mostrar la mayor parte de los perfiles que componen cada serie de carpintería. Al ser un catálogo informativo hemos intentado abarcar todas las posibles soluciones a los diferentes problemas constructivos, estéticos o de diseño, por lo que NO todos los perfiles se encuentran dentro de nuestro stock, teniendo que fabricarse algunos bajo pedido.

Serie Stilo-76 RPT