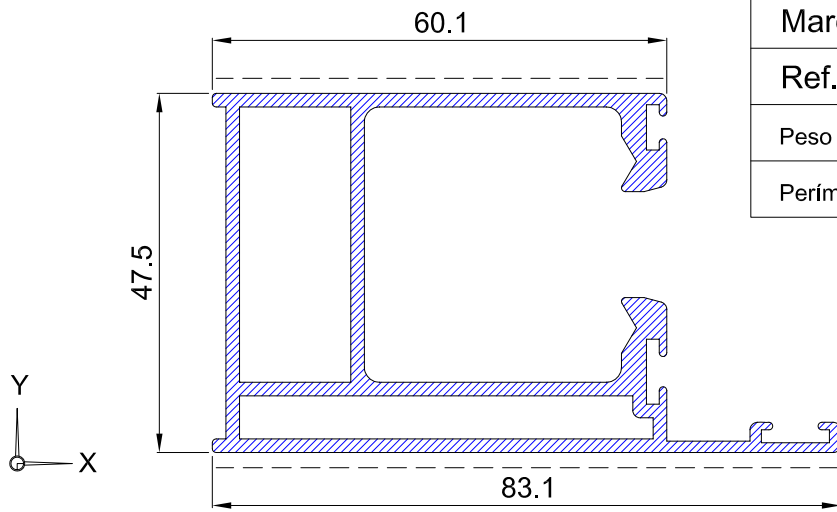


Frames and guide lower

Marcos y guía inferior

3434

47.5 x 83.1 mm frame



Marco de 47.5 x 83.1 mm

Ref.: 3434

Peso (kg/m): 1.661

Momentos de inercia

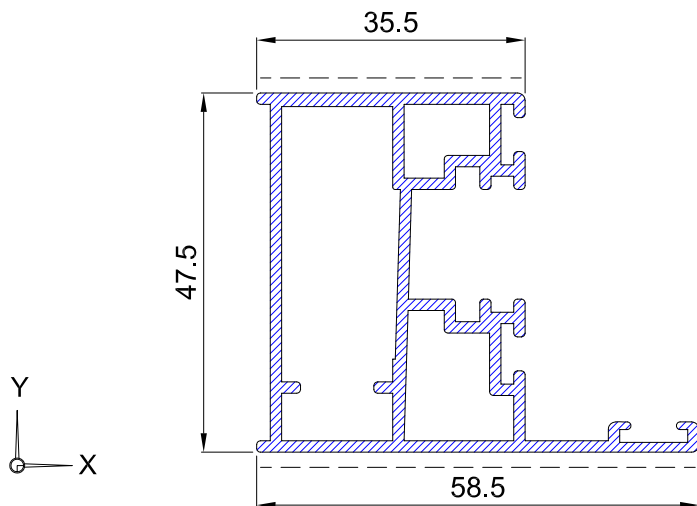
Perímetro (mm): 649

Ix (cm4): 19,31

Iy (cm4): 30,87

3855

47.5 x 58.5 mm lateral u lower profile



Perfil lateral o inferior de 47.5 x 58.5 mm

Ref.: 3855

Peso (kg/m): 1.126

Momentos de inercia

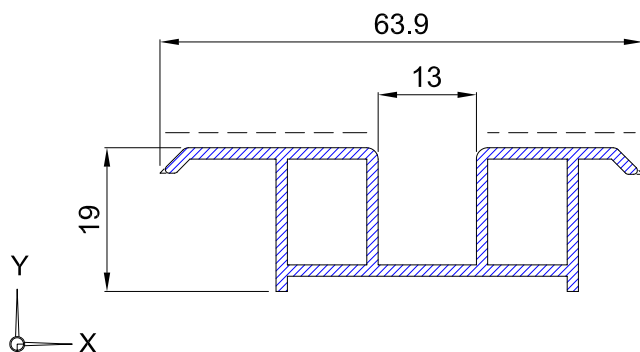
Perímetro (mm): 536

Ix (cm4): 12,21

Iy (cm4): 8,14

3435

63.9 x 19 mm guide lower



Guía inferior de 63.9 x 19 mm

Ref.: 3435

Peso (kg/m): 0.616

Momentos de inercia

Perímetro (mm): 299

Ix (cm4): 0,98

Iy (cm4): 6,00

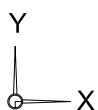
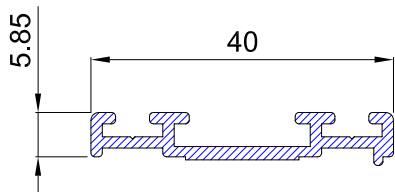
SERIE PLEGABLE

Varios

Components

3438

40 x 5.85 mm supplement profile of frame



Perfil suplementario de marco de 40 x 5.85 mm

Ref.: 3438

Peso (kg/m): 0.297

Momentos de inercia

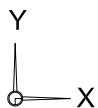
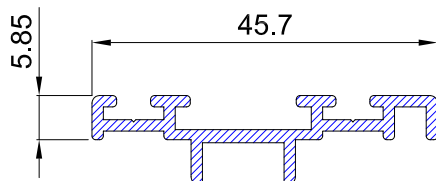
Perímetro (mm): 142

Ix (cm4): 0,04

Iy (cm4): 1,72

3818

45.7 x 5.85 mm supplement profile of sash



Perfil suplementario de marco de 45.7 x 5.85 mm

Ref.: 3818

Peso (kg/m): 0.373

Momentos de inercia

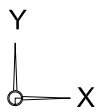
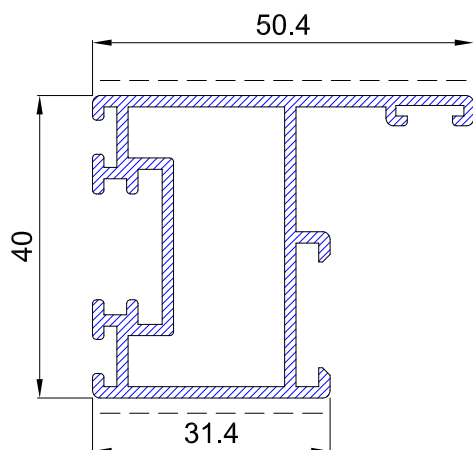
Perímetro (mm): 180

Ix (cm4): 0,09

Iy (cm4): 2,45

3570

40 x 50.4 mm window sash



Hoja ventana de 40 x 50.4 mm

Ref.: 3570

Peso (kg/m): 0.845

Momentos de inercia

Perímetro (mm): 413

Ix (cm4): 6,65

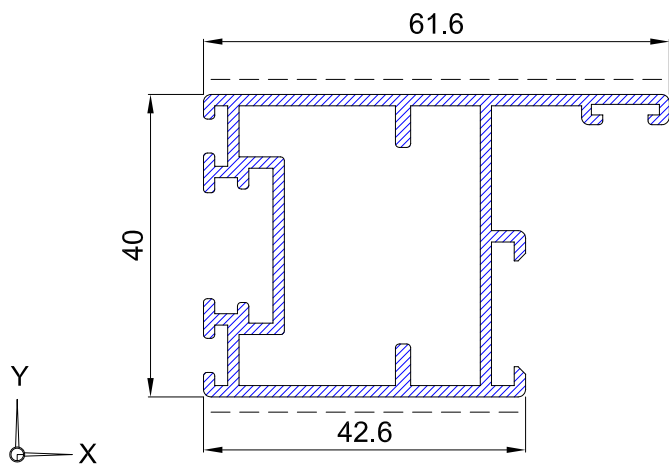
Iy (cm4): 5,34

Sashes

Hojas

3985

40 x 61.6 mm door sash



Hoja de puerta de 40 x 61.6 mm

Ref.: 3985

Peso (kg/m): 0.991

Momentos de inercia

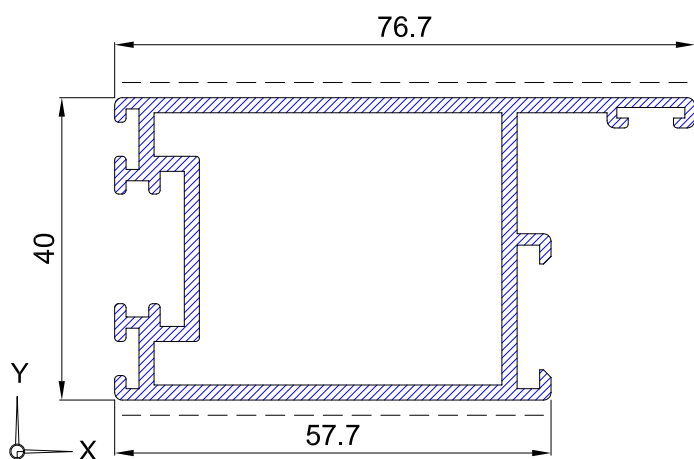
Perímetro (mm): 477

Ix (cm4): 8,45

Iy (cm4): 10,34

3691

40 x 76.7 mm door sash



Hoja de puerta de 40 x 76.7 mm

Ref.: 3691

Peso (kg/m): 1.309

Momentos de inercia

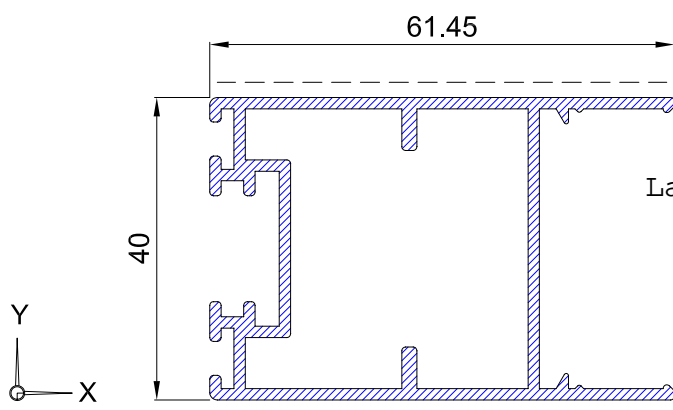
Perímetro (mm): 511

Ix (cm4): 11,82

Iy (cm4): 23,78

3569

40 x 61.45 mm sash of louvre lath



Hoja de mallorquina de 40 x 61.45 mm

Ref.: 3569

Peso (kg/m): 1.029

Momentos de inercia

Perímetro (mm): 492

Ix (cm4): 9,47

Iy (cm4): 12,78

Laborda

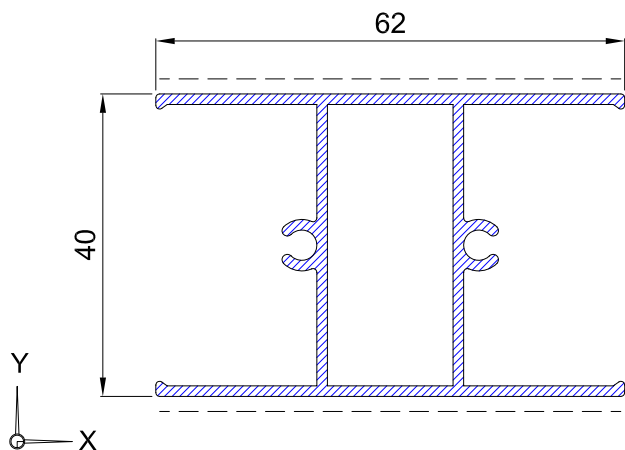
SERIE PLEGABLE

Varios

Components

1316

40 x 62 mm mallorquina mullion



División de mallorquina de 40 x 62 mm

Ref.: 1316

Peso (kg/m): 0.840

Momentos de inercia

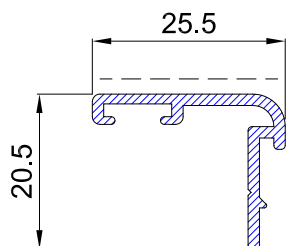
Perímetro (mm): 434

Ix (cm4): 7,76

Iy (cm4): 7,01

3437

20.5 x 25.5 mm wing profile



Perfil batiente de 20.5 x 25.5 mm

Ref.: 3437

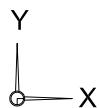
Peso (kg/m): 0.224

Momentos de inercia

Perímetro (mm): 116

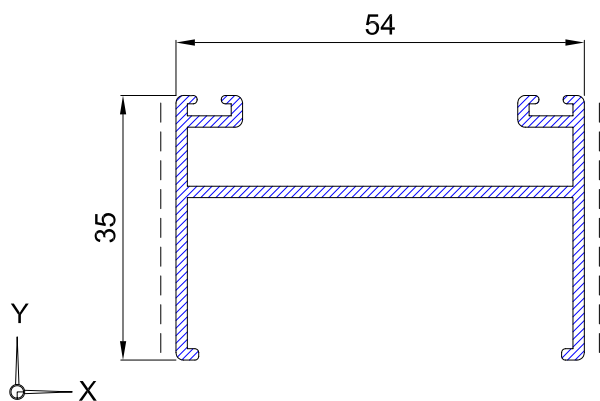
Ix (cm4): 0,26

Iy (cm4): 0,48



3436

54 x 35 mm compesator profile



Perfil compensador de 54 x 35 mm

Ref.: 3436

Peso (kg/m): 0.599

Momentos de inercia

Perímetro (mm): 298

Ix (cm4): 1,82

Iy (cm4): 10,69

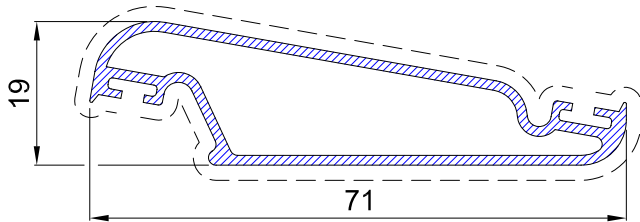
Laborda TMA

Louvres and beading of terminal

Lamas y junquillo terminal

8106

71 x 19 mm mallorquina louvre



Lama de mallorquina de 71 x 19 mm

Ref.: 8106

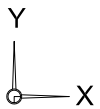
Peso (kg/m): 0.626

Momentos de inercia

Perímetro (mm): 343

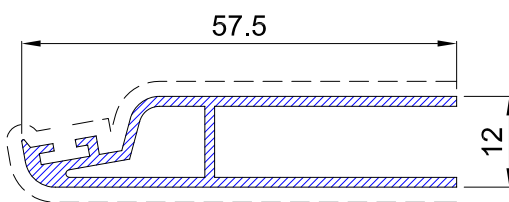
Ix (cm4): 0,83

Iy (cm4): 10,83



8107

57.5 x 12 mm mallorquina terminal



Terminal de mallorquina de 57.5 x 12 mm

Ref.: 8107

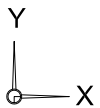
Peso (kg/m): 0.489

Momentos de inercia

Perímetro (mm): 269

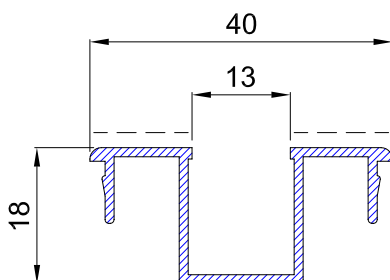
Ix (cm4): 0,38

Iy (cm4): 4,75



8109

40 x 18 mm beading of terminal



Junquillo de terminal de 40 x 18 mm

Ref.: 8109

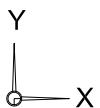
Peso (kg/m): 0.278

Momentos de inercia

Perímetro (mm): 188

Ix (cm4): 0,46

Iy (cm4): 1,60



SERIE PLEGABLE

Pletina de cremona

Plate of cremona

7039

17.5 mm alum. plate of cremona

Pletina de cremona de 17.5 mm

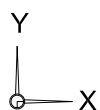
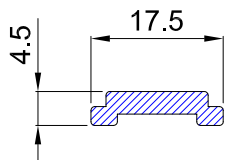
Ref.: 7039

Peso (kg/m): 0.157

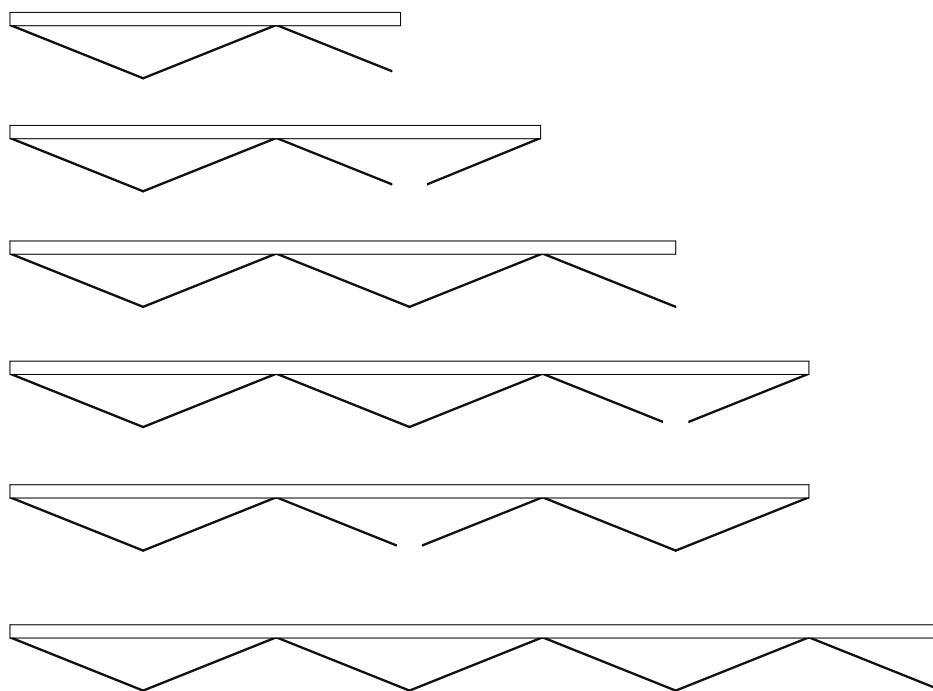
Momentos de inercia

Perímetro (mm): 48

Ix (cm4): 0,01 Iy (cm4): 0,14



PUERTA PLEGABLE



Laborda TMA

Posibles tipologías de apertura
 El número de hojas no está limitado.
 No se pueden realizar apertura central con número de hojas par, por ej. 2+2, 4+4, 4+2, 2+6...

Cutting measures

Medidas de corte

Descuentos plegable: Válidos solo para hojas Enlazadas.

Marco 3434: L = Ancho hueco
H = Alto de hueco *

Remate superior 3436: = L = Ancho de hueco

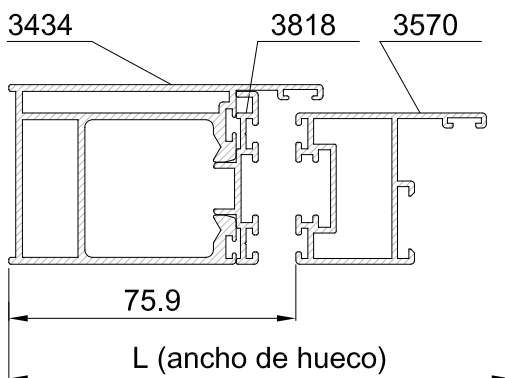
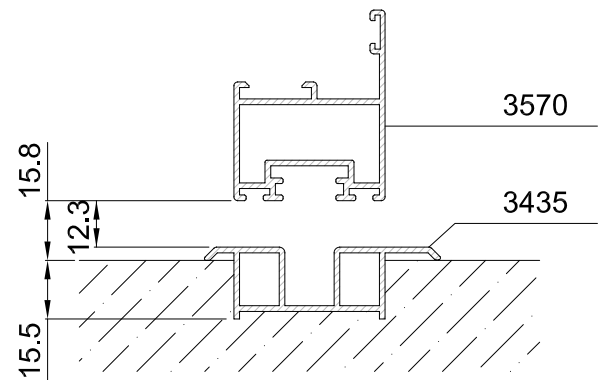
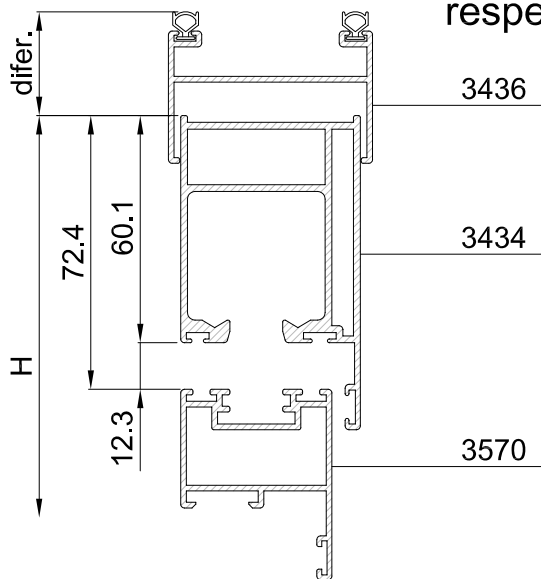
Ancho Hoja 3570:
$$= \frac{L - 151.8 - (10 \times (N-1))}{N}$$

Alto Hoja 3570: = H - 72.4 - 15.8 * Con Perfil de suelo 3435

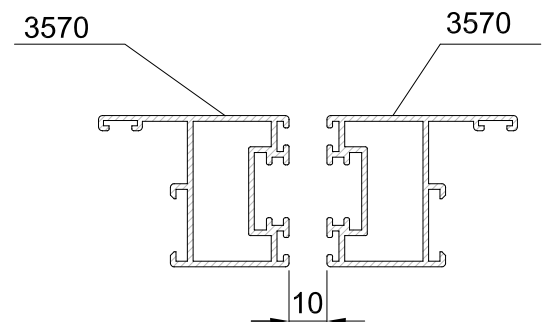
Alto Hoja 3570: = H - 72.4 - 72.4 * Con Perfil de suelo 3434

N es el número de hojas

* Si lleva el perfil compensador 3436, descontar al alto del marco y al de la hoja la diferencia con respecto al techo.



Laborda TMA



SERIE PLEGABLE

Medidas de corte

Cutting measures

Descuentos plegable: Válidos solo para hojas Separadas.

Marco 3434: L = Ancho hueco
H = Alto de hueco *

Remate superior 3436: = L = Ancho de hueco

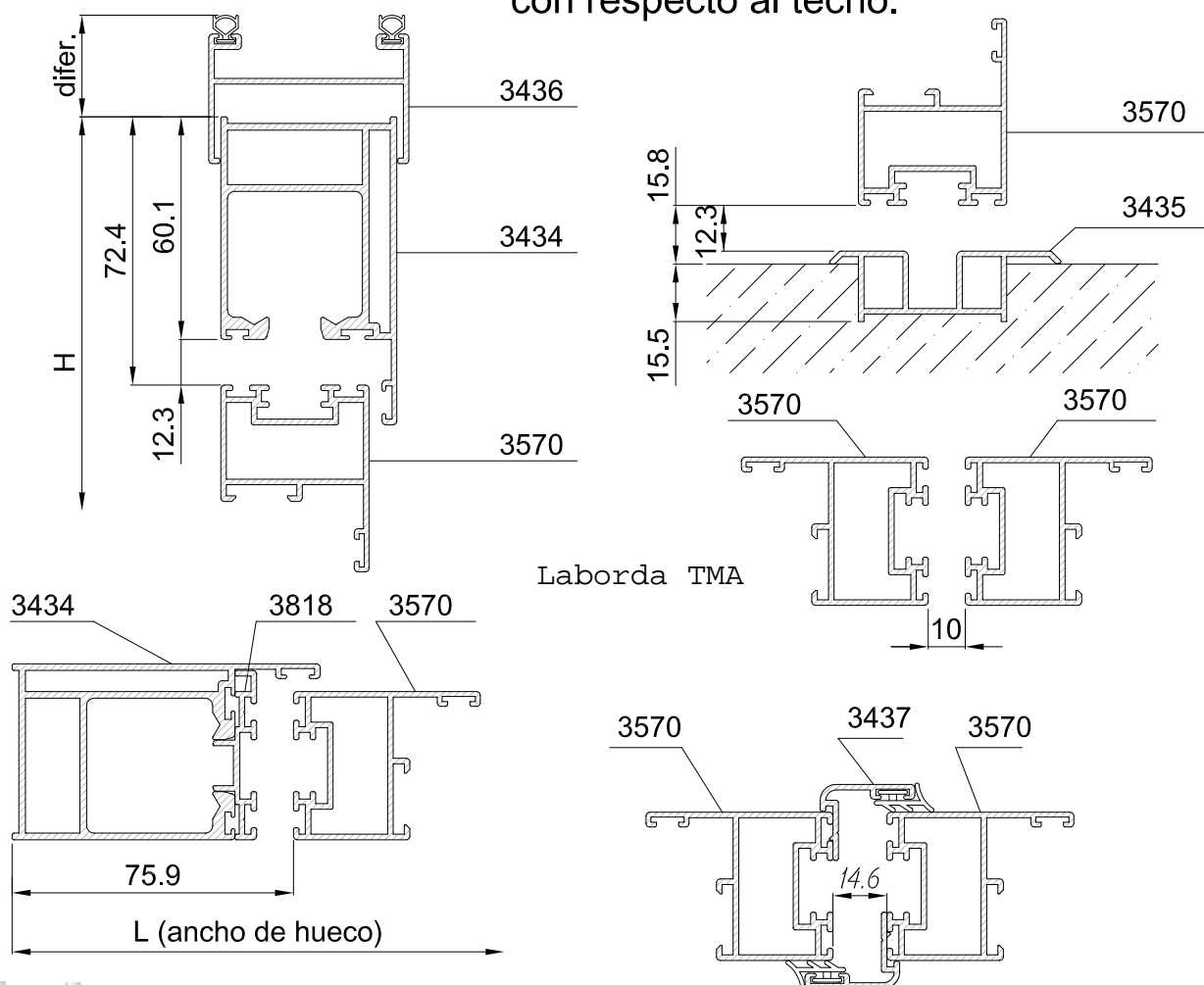
Ancho Hoja 3570:
$$= \frac{L - 151.8 - 14.6 - (10 \times (N-2))}{N}$$

Alto Hoja 3570: = H - 72.4 - 15.8 * Con Perfil de suelo 3435

Alto Hoja 3570: = H - 72.4 - 72.4 * Con Perfil de suelo 3434

N es el número de hojas

* Si lleva el perfil compensador 3436, descontar al alto del marco y al de la hoja la diferencia con respecto al techo.



Cutting measures

Medidas de corte

Descuentos plegable: Válidos solo para hojas Enlazadas.

Marco 3434: L = Ancho hueco
 Marco 3855: H = Alto de hueco - 63.6

Remate superior 3436: = L = Ancho de hueco

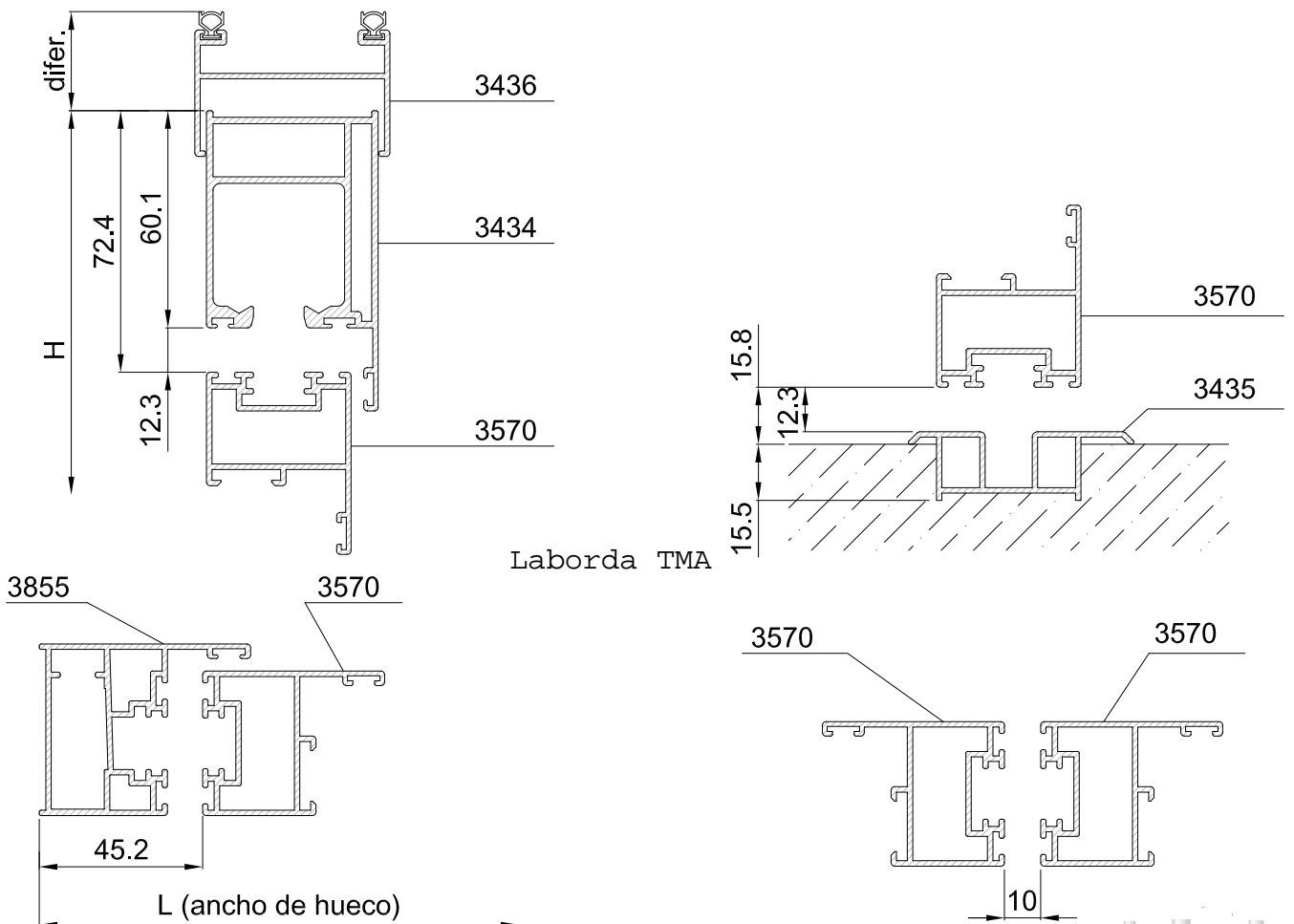
Ancho Hoja 3570:
$$= \frac{L - 90.4 - (10 \times (N-1))}{N}$$

Alto Hoja 3570: = H - 72.4 - 15.8 * Con Perfil de suelo 3435

Alto Hoja 3570: = H - 72.4 - 72.4 * Con Perfil de suelo 3434

N es el número de hojas

* Si lleva el perfil compensador 3436, descontar al alto del marco y al de la hoja la diferencia con respecto al techo.



Laborda TMA

SERIE PLEGABLE

Medidas de corte

Cutting measures

Descuentos plegable: Válidos solo para hojas Separadas.

Marco 3434: L = Ancho hueco

Marco 3855: H = Alto de hueco - 63.6

Remate superior 3436: = L = Ancho de hueco

Ancho Hoja 3570: $= \frac{L - 105.4 - (10 \times (N-2))}{N}$

Alto Hoja 3570: = H - 72.4 - 15.8 * Con Perfil de suelo 3435

Alto Hoja 3570: = H - 72.4 - 72.4 * Con Perfil de suelo 3434

N es el número de hojas

* Si lleva el perfil compensador 3436, descontar al alto del marco y al de la hoja la diferencia con respecto al techo.

